

Canon

多功能传真一体机

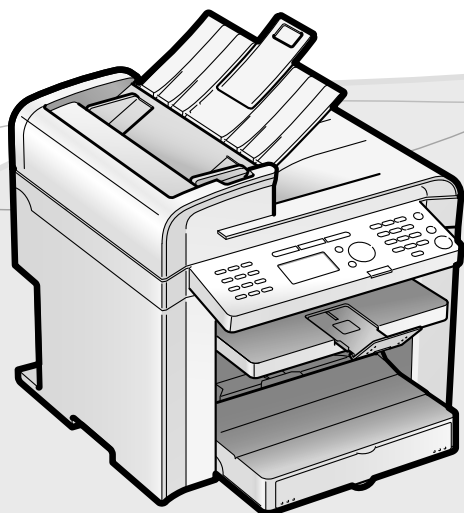
imageCLASS

MF 4570dw

多功能一体机

imageCLASS

MF 4420w



入门指南 打开下一页。

使用说明书

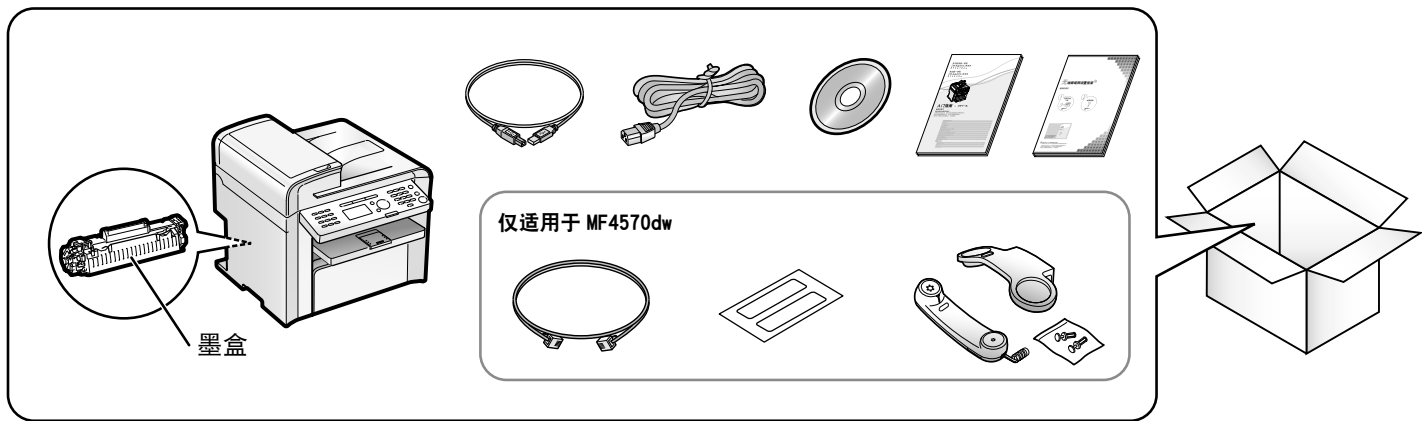
请首先阅读本使用说明书。

在使用本产品之前，请务必先仔细阅读本使用说明书。

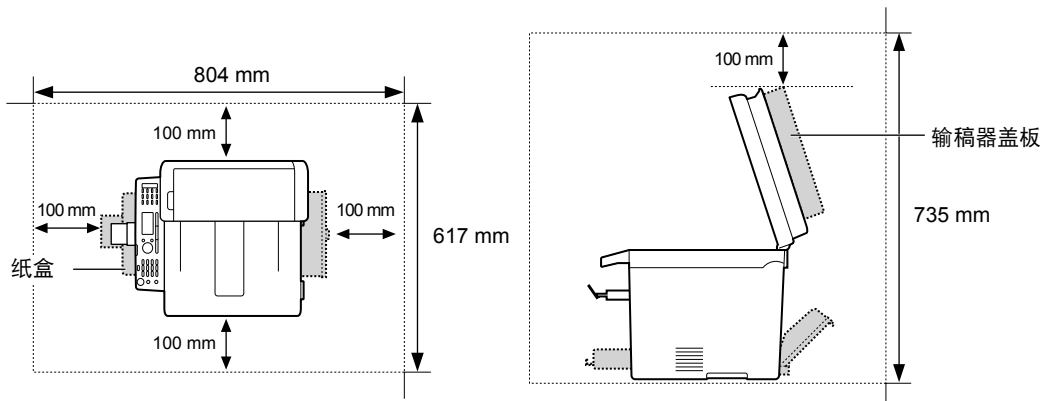
请务必妥善保管好本书，以便日后能随时查阅。

请在充分理解内容的基础上，正确使用。

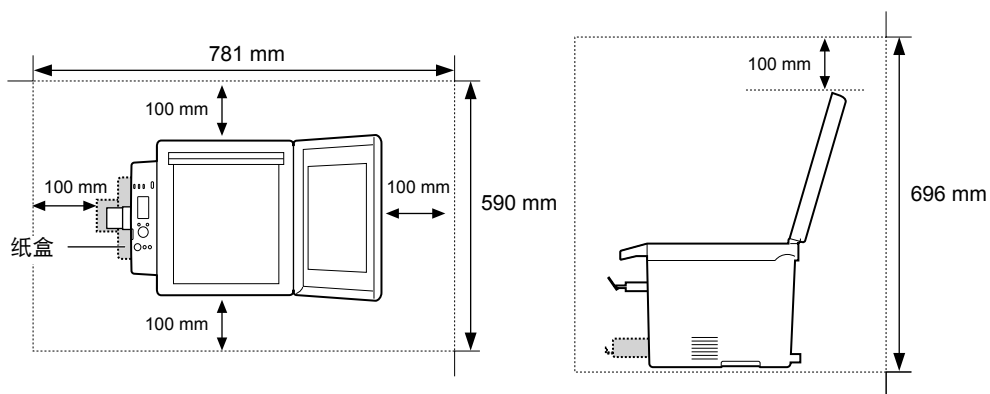
根据需要设置本机.....	1
可用功能	2
关于随附手册	3
连接电源线	4
接通电源并进行初始化设置	4
设置纸张尺寸和类型	6
指定传真初始设置并连接电话线.....	7
选择连接本机和计算机的方法.....	10
连接有线局域网.....	11
安装驱动程序 / 软件	11
附录	
执行使用任务.....	12
清除卡纸	13
更换墨粉盒	14



MF4570dw



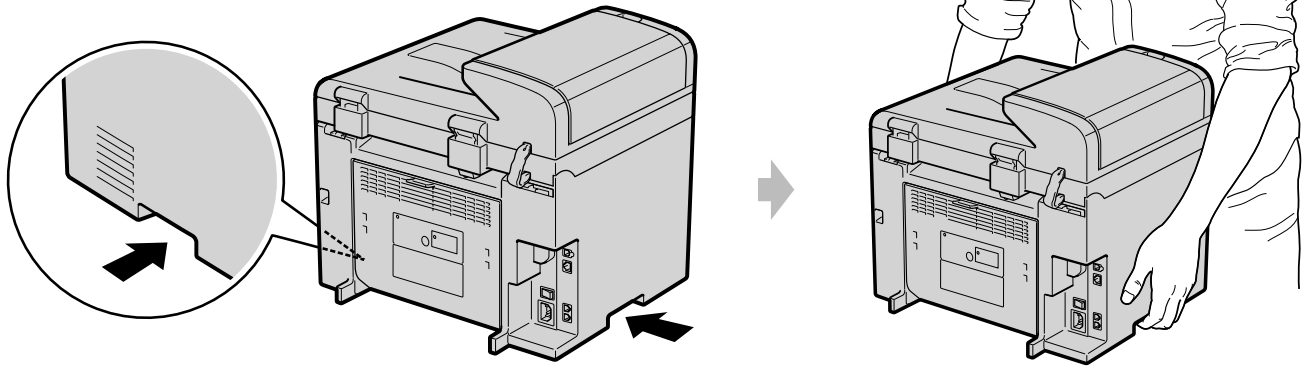
MF4420w



无线局域网的备注

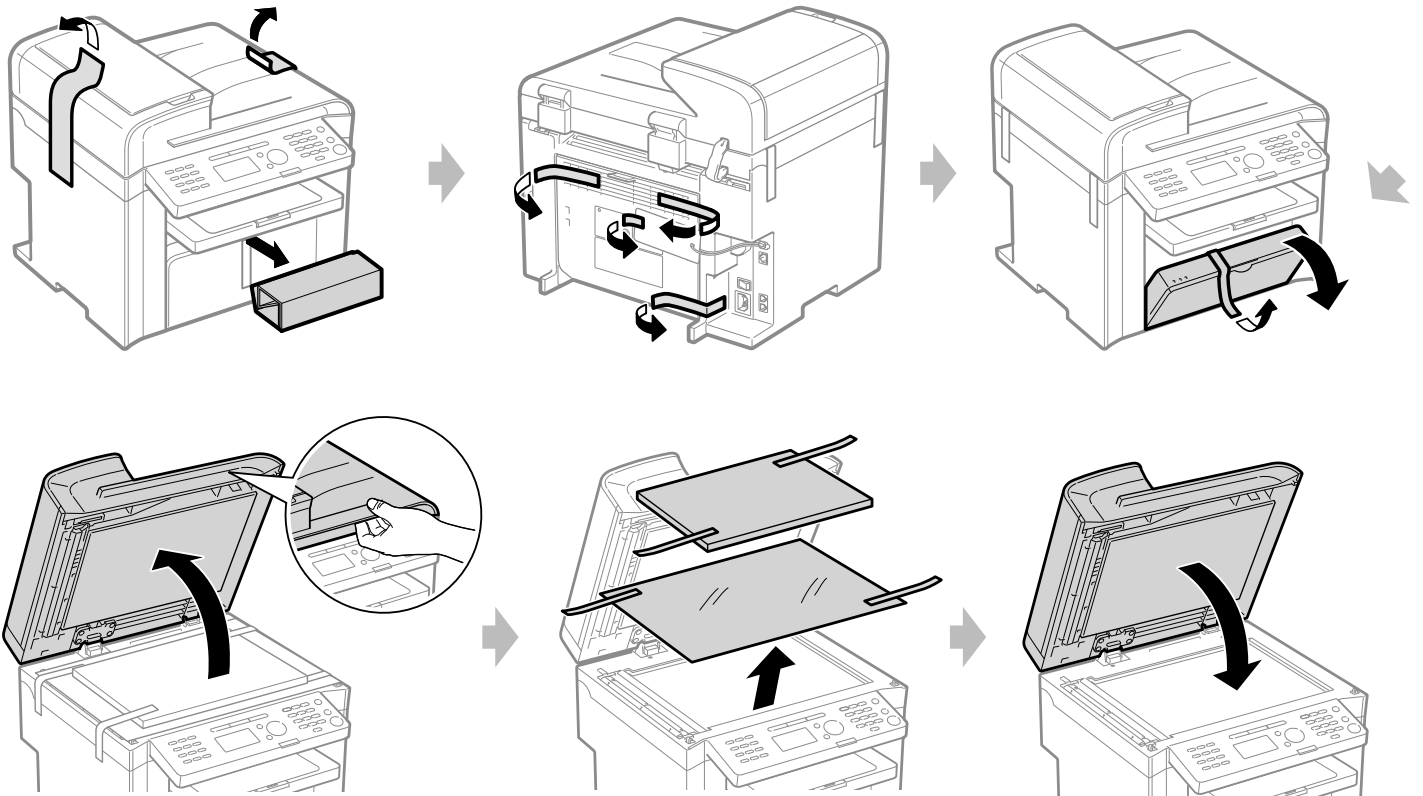
- 本产品设计为在距离访问点 50 米以内的室内使用。请保持在适当的近距离范围内(根据通讯速度或环境条件而异)。
- 检查是否存在网络屏蔽。隔墙或不同楼层间进行交流会影响网络质量。请在合适地点进行安装。
- 如果在产品附近有电磁发生设备(如微波炉),并且电磁波的频带与无线局域网的频带相同时,会发生电磁干扰。尽量让产品远离电磁干扰源。

1 将本机移动至安装位置。



2 拆卸包装材料。

MF4570dw



检查！

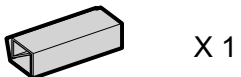
是否拆卸掉所有包装材料？



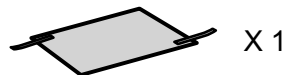
X 7



X 1

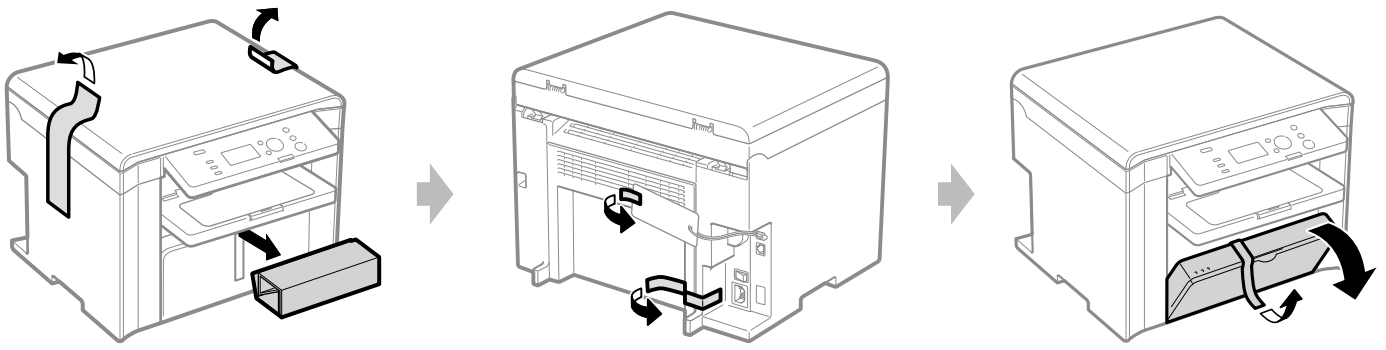


X 1



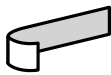
X 1

MF4420w

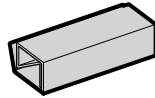


检查！

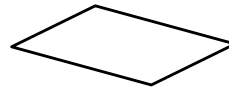
是否拆卸掉所有包装材料？



X 5



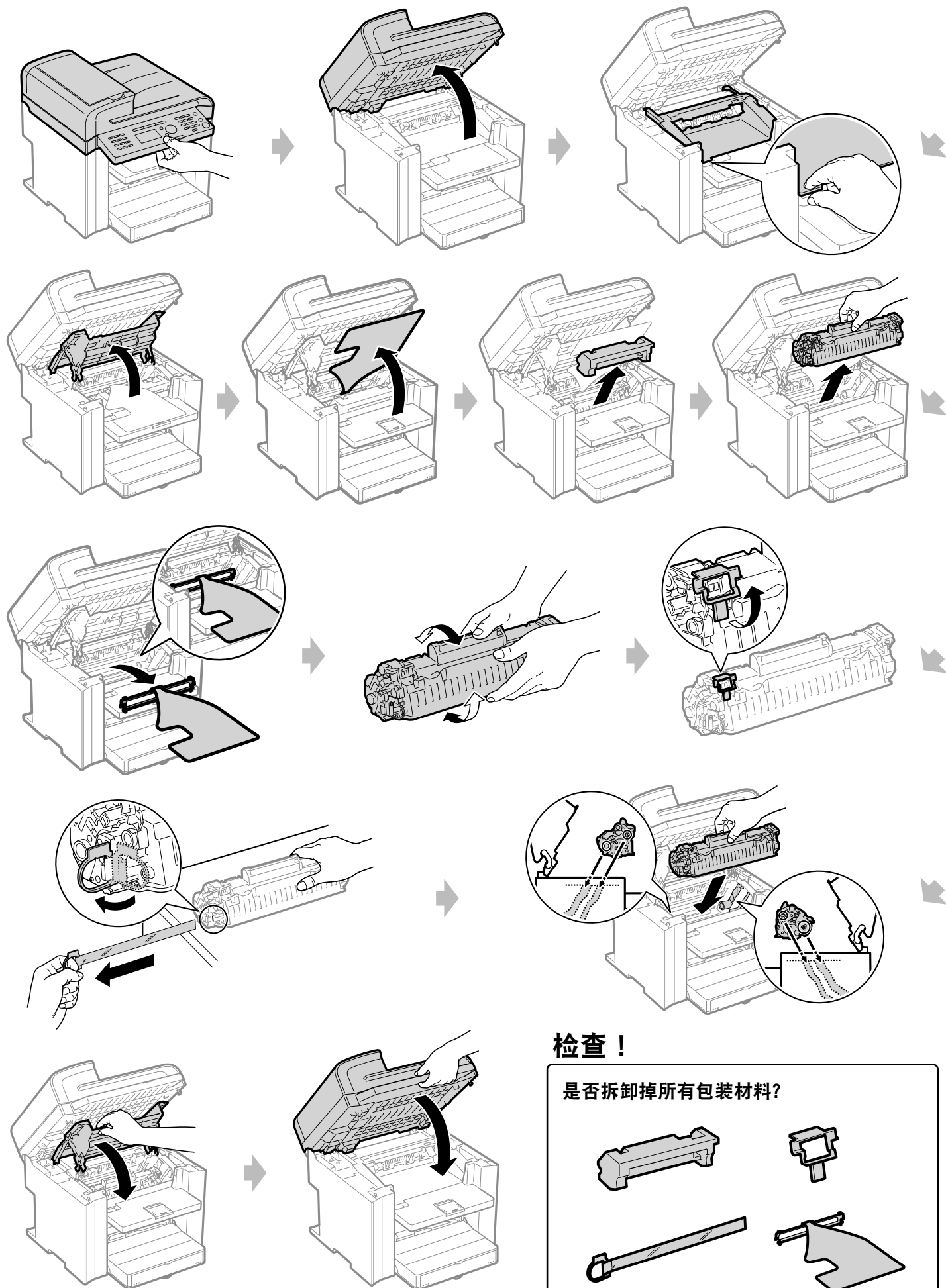
X 1



X 1

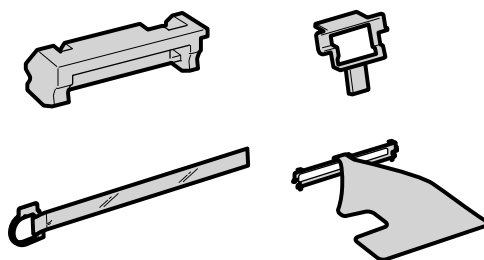
3

准备墨粉盒。



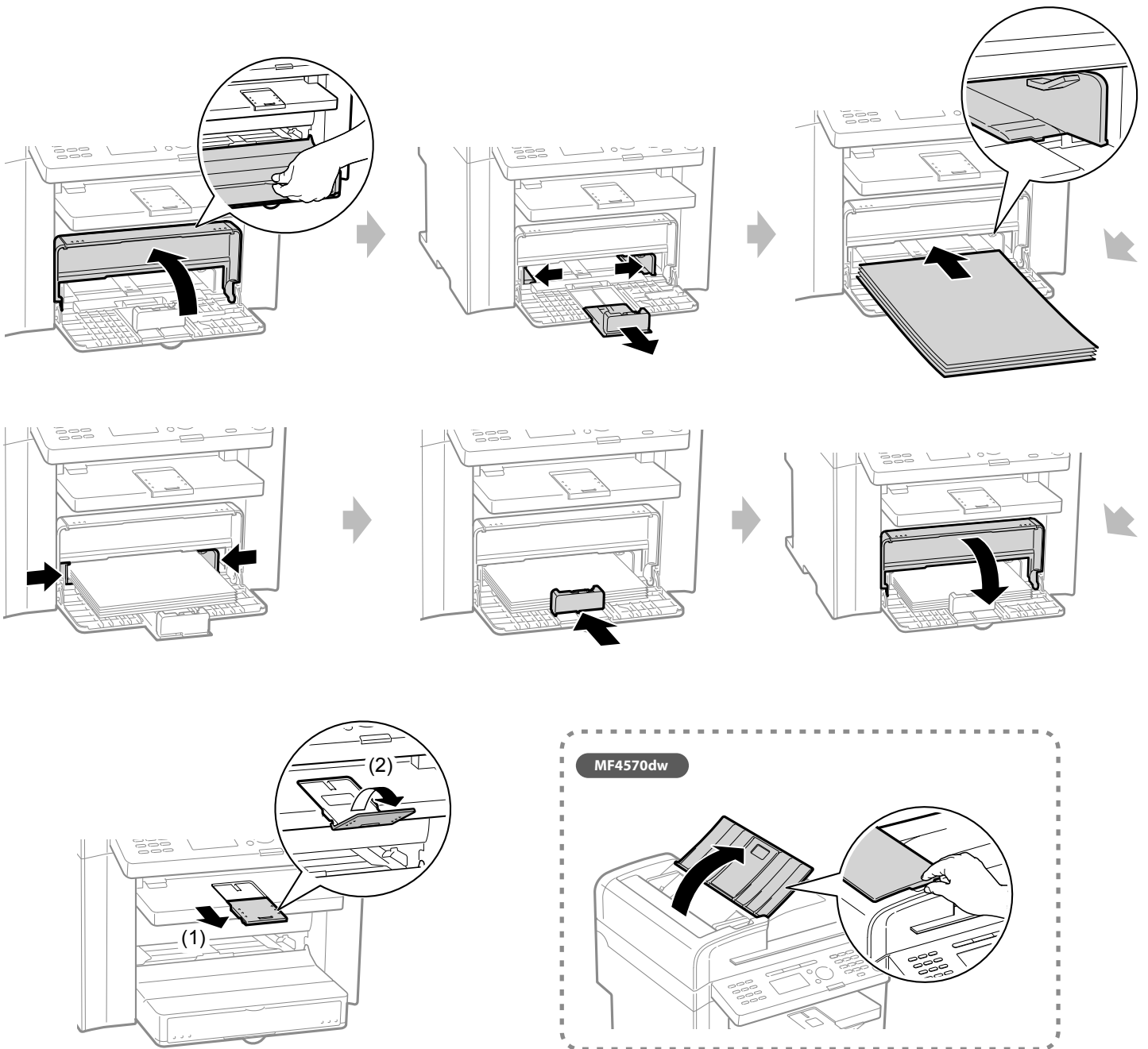
检查！

是否拆卸掉所有包装材料？



4

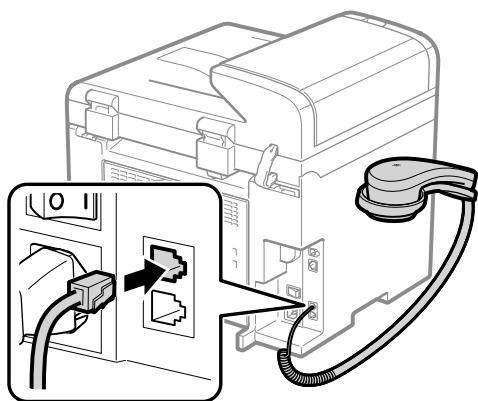
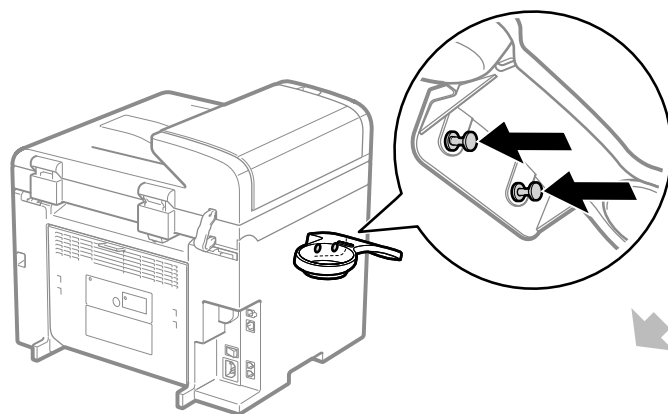
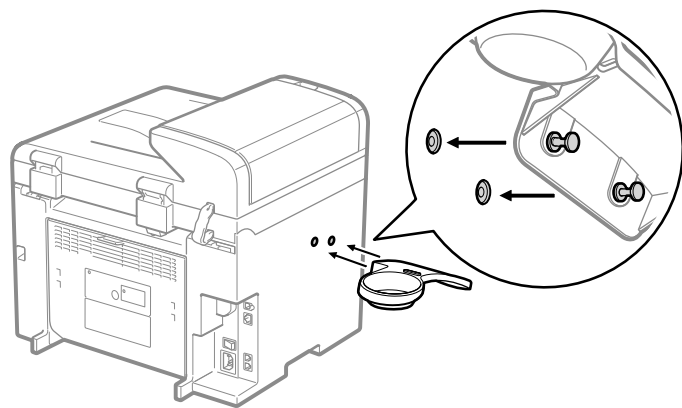
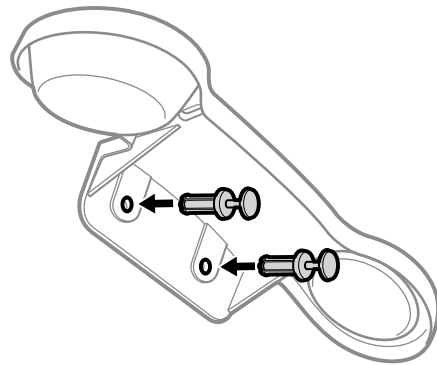
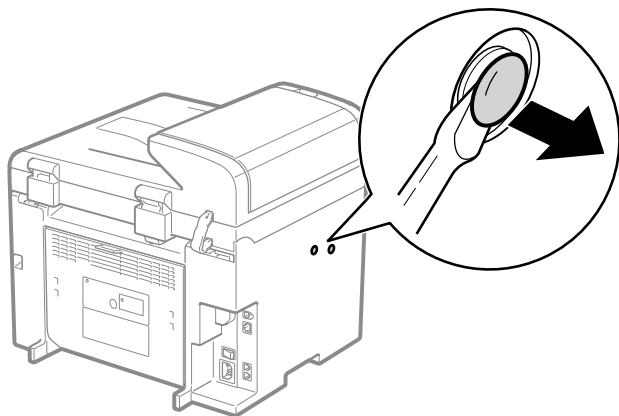
装入纸张。



5

安装电话听筒。

请只使用以下步骤中使用的部件。不需要使用不必要的部件。



● 根据需要设置本机

决定使用本机的何种功能（复印、打印、传真*、PC 传真*、扫描、远程用户界面）后，按照以下步骤设置本机。

开始设置。

所需操作

连接电源线 ⊕ 请参照第 4 页

接通电源并进行初始化设置

语言设置

国家或地区设置

当前时间设置

⊕ 请参照第 4 页

复印

传真

打印
扫描
PC 传真*
USB 连接

打印
扫描
PC 传真*
网络连接

从计算机
设置
远程
用户界面

传真设置*

注册发件人信息 ⊕ 请参照第 7 页

选择接收模式 ⊕ 请参照第 8 页

连接电话线 ⊕ 请参照第 9 页

计算机设置

连接网络 ⊕ 请参照第 10 页

安装软件 ⊕ 请参照第 11 页

设置完成。

* 该功能仅适用于 MF4570dw。

可用功能

○：可用 —：不可用

	复印	打印	双面打印	传真 (PC 传真)	扫描	远程用户界面	ADF (单面)	ADF (双面)	无线局域网
MF4570dw	○	○	○	○	○	○	○	—	○
MF4420w	○	○	—	—	○	○	—	—	○

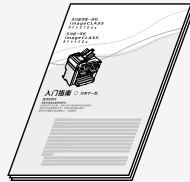
关于随附手册

首先请阅读本手册。

本手册介绍了设置本机和安装软件的方法。确保使用本机前先阅读本手册。

入门指南

本手册



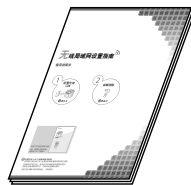
- 前言
- 安装本机
- 配置和连接传真*
- 连接电脑并安装驱动程序
- 附录

* 该功能仅适用于 MF4570dw。

配合入门指南阅读本手册。

本手册介绍了设置无线局域网的步骤。确保使用本机前先阅读本手册。

无线局域网设置指南

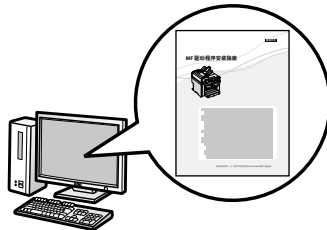


- 设置无线局域网
- 故障排除
- 附录

安装软件时， 请先阅读本手册。

MF 驱动程序安装指南

* 随附的用户软件 CD-ROM 中包含 MF 驱动程序安装指南。



- 用户软件 CD-ROM
- 安装驱动程序 / 软件
- 安装 MF 驱动程序和 MF Toolbox
- 通过 WSD 网络安装 MF 驱动程序
- 如何使用在线帮助
- 附录

根据需要阅读相应章节。

本电子手册根据主题进行分类，方便用户查找所需信息。

电子手册


* 随附的用户软件 CD-ROM 中包含电子手册。



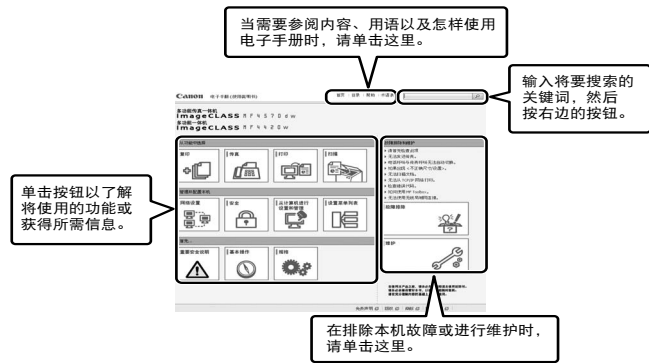
- 重要安全说明
- 基本操作
- 复印
- 传真*
- 打印
- 扫描
- 网络设置
- 安全
- 从计算机进行设置和管理
- 故障排除
- 维护
- 设置菜单列表
- 规格

* 该功能仅适用于 MF4570dw。

直接从 CD-ROM 显示电子手册

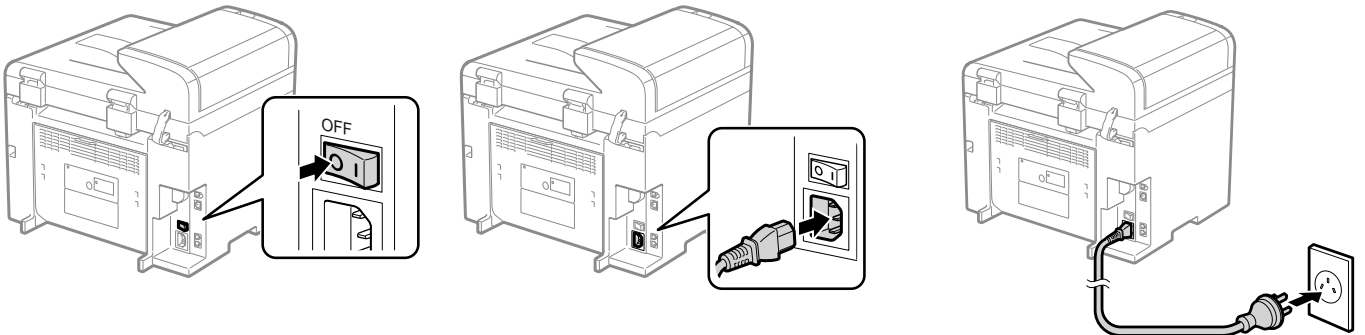
- 1 将用户软件 CD-ROM 插入计算机。
- 2 单击 [显示手册]
- 3 单击 [] 查看 [电子手册]。
* 视用户使用的操作系统不同，可能会显示安全保护信息。允许显示内容。

电子手册的页面配置



连接电源线

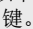
- 1 确保已关闭本机。
- 2 将电源插头插入插座中。
- 3 将电源插头插入交流电源插座。

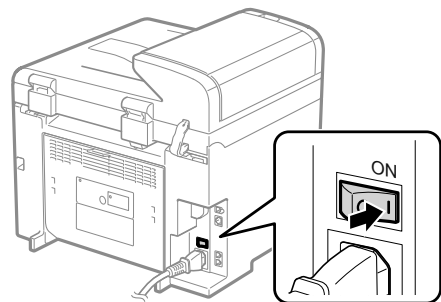


切勿连接 USB 线缆。安装软件时，连接 USB 线缆。

接通电源并进行初始化设置

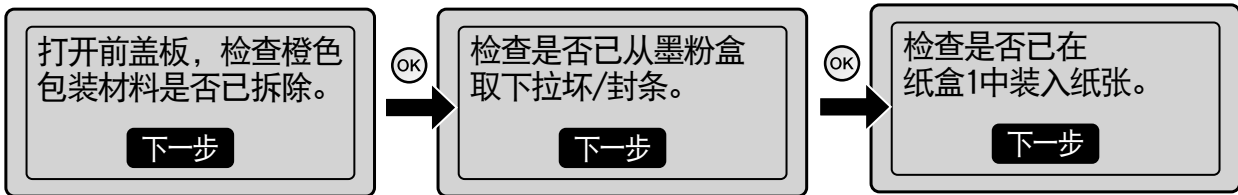
1. 打开本机。

- 当安装后首次打开本机时，可能会输出一页空白纸张。这并非故障。
- 本机在闲置一段时间后会进入睡眠模式，以节约能源。要退出睡眠模式，按操作面板上的 [] (节能) 键。

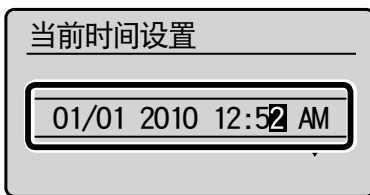


2. 指定初始化设置。

① 确认并按 [OK]。

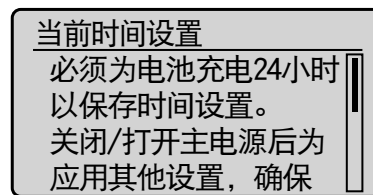


② 按 [▲] 或 [▼] 指定，然后按 [OK]。

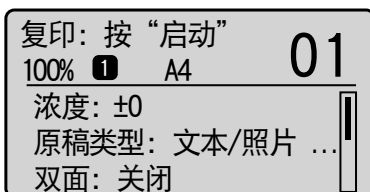


- 对于 MF4570dw，也可用数字键输入值。
- 使用 [◀] 或 [▶] 移动光标。
- 使用 [▲] 或 [▼] 切换 <AM> 或 <PM>。

③ 按 [OK]。



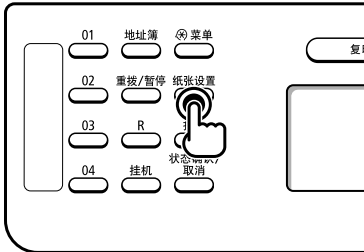
④ 显示初始屏幕，则初始设置完成。



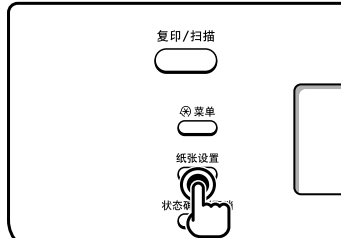
设置纸张尺寸和类型

1 按 [] (纸张设置)。

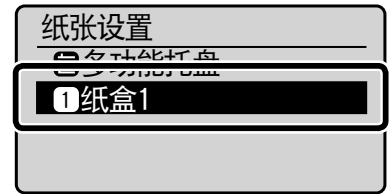
• MF4570dw



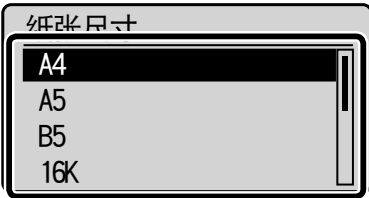
• MF4420w



2 按 [▲] 或 [▼] 选择，然后按 [OK]。



3 按 [▲] 或 [▼] 选择，然后按 [OK]。



4 按 [▲] 或 [▼] 选择，然后按 [OK]。



5 按 [] (纸张设置) 关闭 <纸张设置> 屏幕。

• 使用 MF4570dw 时

下一步，设置使用传真功能。

指定传真初始设置并连接电话线

☉ 请参照第 7 页

• 使用 MF4420w 时

下一步，选择连接本机和计算机的方法。

选择连接本机和计算机的方法

☉ 请参照第 10 页

指定传真初始设置并连接电话线

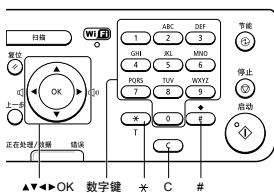
按照屏幕指示操作本机并执行以下设置和连接。

- 注册传真号码和单位名称
- 设置传真接收模式
- 连接电话线

如果使用脉冲拨号，指定设置后应更改线路类型。

文本输入方法

使用以下按键给本机输入信息
(文本、符号和数字)。



更改输入模式

按 [▼] 选择 < 输入模式 >，然后按 [OK]。也可按 [*] (色调) 来更改输入模式。

输入模式	可用文本
<A>	字母表 (大写字母) 和符号
<a>	字母表 (小写字母) 和符号
<12>	数字

移动光标 (输入空格)

通过按 [◀] 或 [▶] 移动光标。要输入空格，将光标移动至文本的末尾，然后按 [▶]。

输入文本、符号和数字

使用数字键或 [#] (符号) 输入。

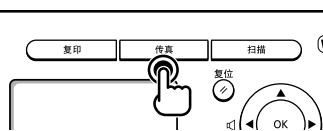
键	输入模式: <A>	输入模式: <a>	输入模式: <12>
[1]	@ . - _ /		1
[2]	ABC	abc	2
[3]	DEF	def	3
[4]	GHI	ghi	4
[5]	JKL	jkl	5
[6]	MNO	mno	6
[7]	PQRS	pqrs	7
[8]	TUV	tuv	8
[9]	WXYZ	wxyz	9
[0]	(不可用)		0
[#]	- . * # ! " , ; : ^ ` _ = / ' ? \$ @ % & + \ () [] { } < >		(不可用)

删除文本、符号、数字

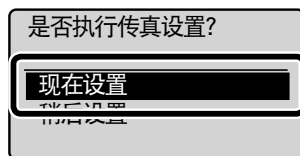
要删除文本、数字或符号，按 [C] (清除)。
要删除所有文本、数字或符号，按住 [C] (清除)。

1. 注册传真号码和单位名称。

1 按 [传真]。



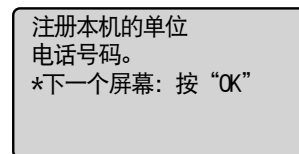
2 按 [▲] 或 [▼] 选择，然后按 [OK]。



如果选择 < 以后设置 >，则会在“传真设置指南”中显示以下操作以进行设置和连接。

[] (菜单) → < 传真发送设置 > → < 传真设置指南 >。

3 按 [OK]。



4 输入。

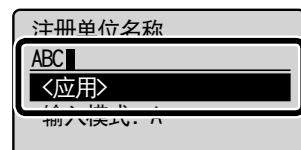


5 按 [▲] 或 [▼] 选择 < 应用 >，然后按 [OK]。

6 按 [OK]。

注册单位名称。
(发送方名称
或公司名称等)
*下一个屏幕: 按“OK”

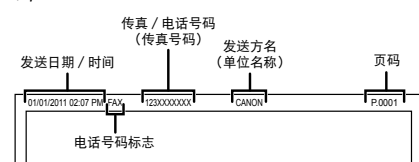
7 输入。



8 按 [▲] 或 [▼] 选择 < 应用 >，然后按 [OK]。

关于单位名称

发送传真时，注册信息会打印在传真页面的顶部。



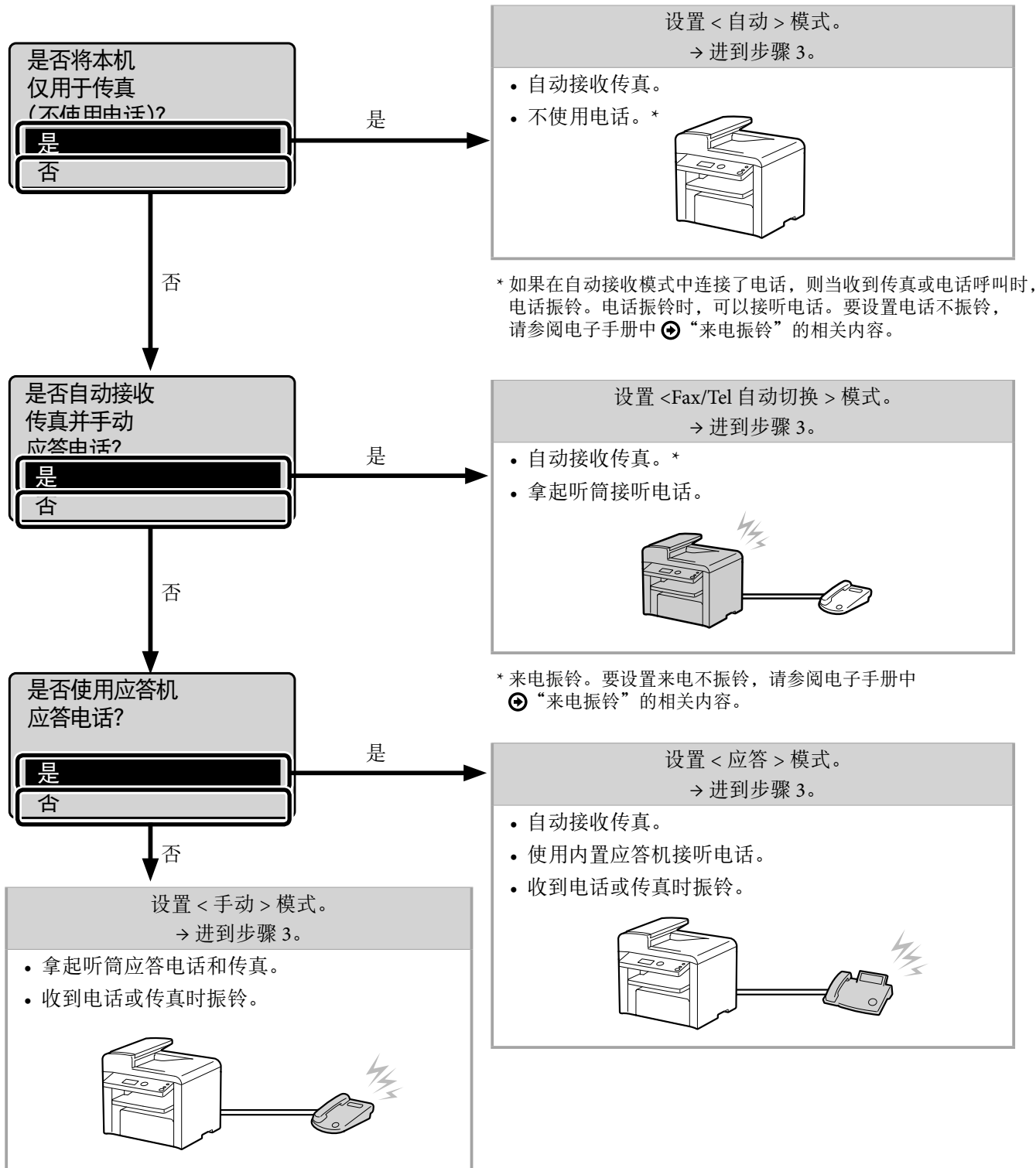
2. 设置传真接收模式。

可以指定本机在收到传真呼叫或电话呼叫时的运行方式。

通过回答屏幕上的提示，本机将会被设置成以下四种运行模式之一。

< 自动 > < FAX/TEL 自动切换 > < 应答 > < 手动 >

* 根据所在国家或地区，可以将接收模式设置成以上四种模式之外的其他模式。有关设置步骤的详细信息，请参阅电子手册中“接收传真”的相关内容。



3. 连接电话线。

① 按 [OK]。

根据指定的接收模式，显示屏幕不同。

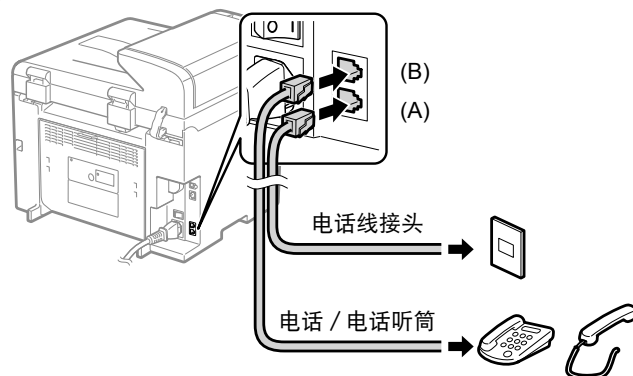
连接电话线路。

遵循下一个屏幕上的说明：
连接线路至A。
*下一步：按“OK”

连接电话线路。

遵循下一个屏幕上的说明进行连接：
1. 连接电话线路至A

② 根据需要电话线连接至本机。

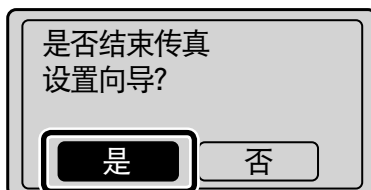


如果要连接外接电话使用传真功能

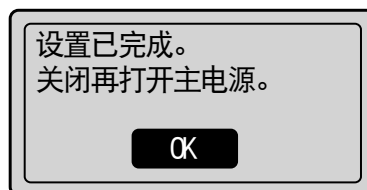
设置外接电话不自动接收传真（手动接收传真），以取消传真自动接收功能。

③ 连接完成时，按 [OK]。

④ 按 [◀] 选择，然后按 [OK]。



⑤ 按 [OK]。



已完成传真设置和连接。

⑥ 重启本机以激活设置。

关闭本机电源，再次打开电源前请等待至少 10 秒钟。

4. 更改线路类型。

* 根据使用本机所在的国家 / 地区，< 选择线路类型 > 可能无效。

本机电话线路类型的默认设置为音频拨号。如果使用音频拨号，则跳过以下步骤。

如果使用脉冲拨号，则参照以下步骤，将本机的电话线路类型更改为脉冲拨号。

如果无法确认使用的电话线路类型，请联系当地电话公司。

① 按 [] (菜单)。

② 按 [▲] 或 [▼] 选择 < 传真发送设置 >，然后按 [OK]。

③ 按 [▲] 或 [▼] 选择 < 基本设置 >，然后按 [OK]。

④ 按 [▲] 或 [▼] 选择 < 选择线路类型 >，然后按 [OK]。

⑤ 按 [▲] 或 [▼] 选择使用的线路类型，然后按 [OK]。 <Dial 10 PPS>: 脉冲拨号 < 音频 > : 音频拨号 (默认)

⑥ 按 [] (菜单) 关闭菜单屏幕。

选择连接本机和计算机的方法

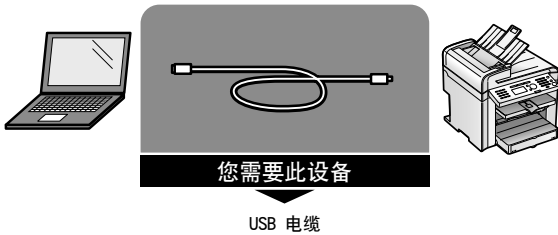
根据系统环境和设备，从以下三种方法中选择。

如果无法确认所用路由器或访问点是否支持无线或有线局域网，请参阅所用网络设备随附的使用说明书，或联系相关制造商。

通过 USB 线缆连接

④ 安装驱动程序 / 软件，请参照第 11 页

使用 USB 线缆进行连接。

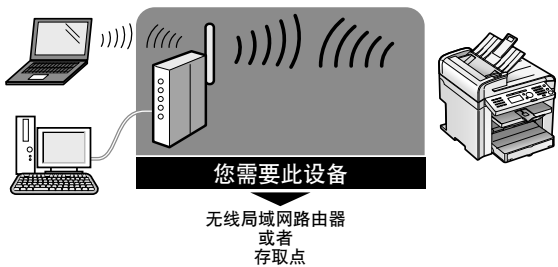


无线局域网

④ 无线局域网设置指南

有关详细信息，请参阅单行本《无线局域网设置指南》。

无需线缆，使用无线通信（无线电波）连接。

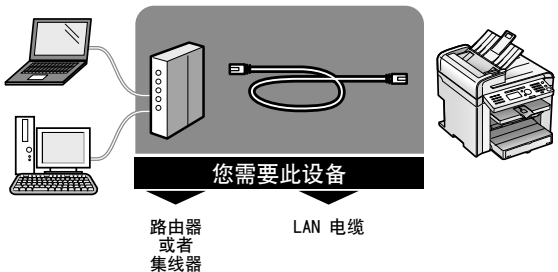


* 需要支持 IEEE802.11 (b/g 或 n) 的无线局域网或访问点。

有线局域网

④ 连接有线局域网，请参照第 11 页

使用局域网线缆进行连接。



* 检查确认路由器或集线器上是否有多余的端口可以连接本机或计算机。

* 为局域网使用类别 5 或以上的双绞线。

术语解释

• LAN (局域网)

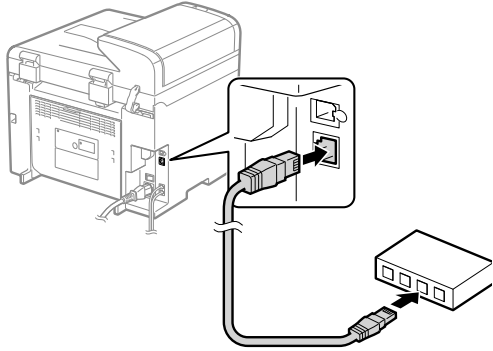
一种使用有线或无线通信（无线电波）在有限范围内（如，单个房间或同一座建筑内）连接多个设备（如，多台计算机）进行信息共享的系统。

• 无线局域网

一种不使用线缆而使用无线通信（无线电波）连接多个设备的网络。通常，是通过称为无线局域网路由器或访问点的继电器设备接入网络。

连接有线局域网

1. 连接局域网线缆。



关于局域网线缆

- 本机不附带局域网线缆或集线器。根据需要准备好线缆或集线器。
- 为局域网使用类别 5 或以上的双绞线。

2. 本机将自动设置 IP 地址。等待约 2 分钟。

如果要手动设置 IP 地址，请参阅以下内容。

- ④ 电子手册中的“设置 IPv4 地址”
- ④ 电子手册中的“设置 IPv6 地址”

关于自动获取 IP 地址 (AutoIP)

默认设置时启用了 <DHCP> 或 <Auto IP>。即使没有手动设置 IP 地址，本机也会自动获取 IP 地址。

- 即使没有专门的设备如 DHCP 服务器，本机也会自动获取 IP 地址。
- <DHCP> 设置优先于 <Auto IP>。如果将计算机的 IP 地址设置成固定 IP 地址，则也需手动为本机设置相同的固定 IP 地址。

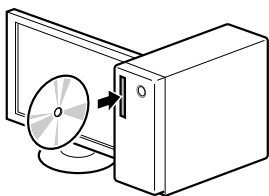
如果更改了本机的 IP 地址

如果本机和计算机属于同一子网，则连接不会断开。

安装驱动程序 / 软件

使用随附的用户软件 CD-ROM 安装驱动程序和软件。
本手册没有介绍详细的安装方法，请参阅 MF 驱动程序安装指南。

1 插入 CD-ROM。



2 单击。



单击以参照 MF 驱动程序安装指南。



执行使用任务

复印

• 放大 / 缩小复印件

可以放大或缩小标准尺寸文档以便在标准尺寸纸张上复印或指定复印比率。

• 双面复印 (仅适用于 MF4570dw)

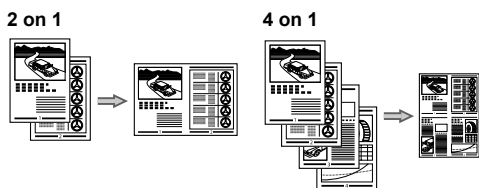
可对单面文档进行双面复印。

• 分套

可将复印件按页码顺序分类成套。

• 缩小布局

可以将多个文档缩小以复印到一页上。



• 复印 ID 卡

可以将双面卡复印到纸张的单面上。

传真 (仅适用于 MF4570dw)

• 从计算机直接发送文档 (PC 传真)

除了可以进行普通的收发传真外, 也可使用 PC 传真。

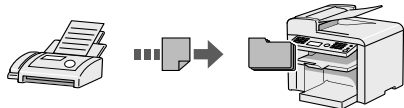
• 发送

可以在地址簿中注册传真接收方。可以使用多种方法指定接收方, 确保可以快速、便捷地发送文档。

- 查找接收方
 - 单触键
 - 编码拨号
 - 接收方群组
 - 从发送历史中指定
 - 多路发送

• 接收

- 从存储器中接收
 - 可以将接收到的文档保存在存储器中。
 - 可以随时打印存储的文档或删除不需要的文档。



• 远程接收

如果已连接外接电话, 可以通过使用电话拨号按钮拨打传真接收的识别码编号, 从而在电话呼叫中途立即切换至传真接收模式。

网络设置

本机配有网络界面, 可轻松创建网络环境。可使用无线局域网连接网络。也可从任何与本机相连的计算机打印文档、使用 PC 传真或进行网络扫描。本机可作为办公室的共享机器, 提高了工作效率。

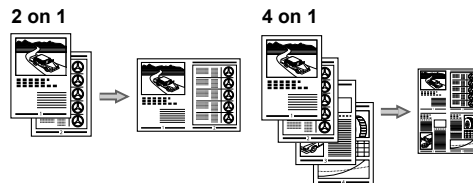
打印

• 放大 / 缩小打印件

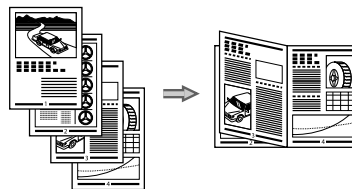
• 双面打印 (仅适用于 MF4570dw)

• 缩小布局

可以将多个文档缩小以打印到单页上。



• 打印手册 (仅适用于 MF4570dw)



• 打印海报

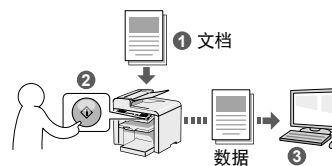
• 打印水印

• 打印前显示预览

• 选择“配置文件”

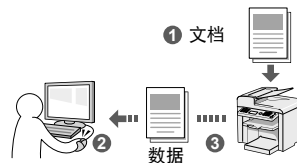
扫描

• 使用本机的操作面板保存文档



• 使用计算机操作保存文档

- 用 MF Toolbox 进行扫描



- 从应用程序进行扫描
- 使用 WIA 驱动程序进行扫描 (仅适用于 Windows XP/Vista/7)

远程用户界面

可从网络上的计算机了解本机的状况。可以通过网络访问本机并管理作业或指定各种设置。

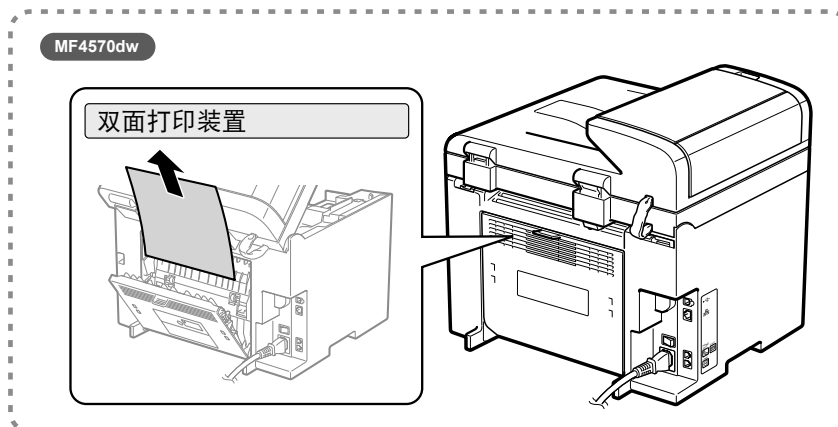
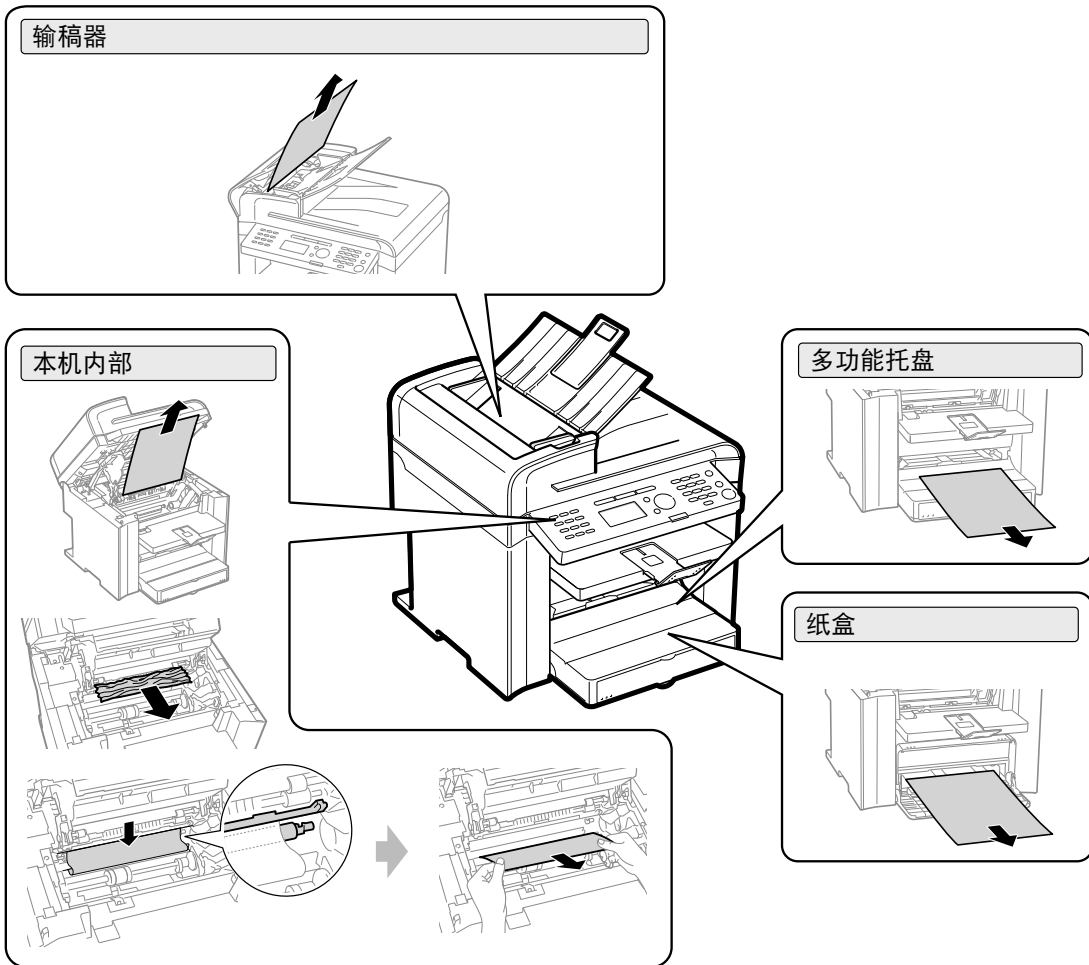
清除卡纸

如果显示以下屏幕，表示输稿器或本机内部已发生卡纸。根据屏幕显示的提示，清除卡住的文档或纸张。

卡纸。
按[▶]显示步骤。

有关清除卡纸的详细步骤

本手册仅介绍了发生卡纸的区域。有关详细步骤，请参阅📖电子手册。



更换墨粉盒

墨粉盒为耗材。如果在操作本机的过程中墨粉即将耗尽或完全耗尽，则显示屏上会显示信息，或出现下述的状况。根据信息和状况设置适当的解决方案。

当显示信息时（仅适用于 MF4570dw）

如果在操作本机的过程中墨粉即将耗尽时，则显示屏上会显示信息。

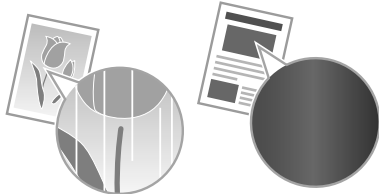
信息	信息何时显示	说明和方案
< 准备墨粉盒。 >	当需要尽快更换墨粉盒时。	重新分配墨粉。 Ⓞ 电子手册中的“更换墨粉盒之前”建议在打印大量数据前更换墨粉盒。 Ⓞ 电子手册中的“更换墨粉盒”
< 墨粉几近耗尽。 >	当墨粉盒已达到其使用寿命时。	重新分配墨粉。 Ⓞ 电子手册中的“更换墨粉盒之前”如果该信息不消失，则更换墨粉盒。 Ⓞ 电子手册中的“更换墨粉盒” 如果出现该信息，接收的传真会被存储在存储器中而不会被打印。并且，即使配置为自动打印，也不会打印报告。 如果将 < 接收功能设置 > 中的 < 墨粉几近耗尽时，继续打印。 > 设为 < 开 >，那么打印继续，但是打印件上可能会出现白色条纹或污点。 Ⓞ 电子手册中的“设置自动打印报告（仅适用于 MF4570dw）” Ⓞ 电子手册中的“墨粉几近耗尽时，继续打印。”

出现白色条纹或某些部分颜色变浅

如果打印件上出现白色条纹或某些部分颜色变浅，则即使屏幕上没有信息提示，墨粉盒的寿命也将要耗尽。如果打印质量降低，请参阅“打印件上出现白色条纹或某些部分颜色变浅时”来解决问题。

打印件上出现白色条纹或某些部分颜色变浅时

如果墨粉将要耗尽，打印件上会出现白色条纹或某些部分颜色变浅。



* 即使墨粉将要耗尽，显示屏上也没有提示信息出现。如果打印件上出现白色条纹或打印件的某些部分颜色变浅，请更换墨粉盒。

▼ 如果出现以上状况

更换墨粉盒前，请参照以下章节中的步骤。在墨粉完全耗尽前可以打印一段时间。


Ⓞ 电子手册中的“更换墨粉盒之前”

▼ 如果打印结果没有改善

如果执行以上章节中的步骤后仍然出现白色条纹和某些部分颜色变浅，请更换墨粉盒。

Ⓞ 电子手册中的“更换墨粉盒”

使用新墨粉盒更换旧墨粉盒

请参阅  电子手册并更换墨粉盒。

为获取最佳打印质量，推荐使用佳能原装墨粉盒。

型号名称	支持的佳能原装墨粉盒
MF4570dw MF4420w	佳能墨粉盒 328

关于提供的墨粉盒


提供的墨粉盒的平均打印量如下。

佳能墨粉盒 328 入门	平均打印量 *1 : 1,000 张
--------------	--------------------

*1 平均打印量是基于“ISO/IEC 19752”*2，以默认打印浓度打印 A4 尺寸纸张的张数。

*2 “ISO/IEC 19752”是 ISO（国际标准化组织）颁布的有关“单色电子照相机和包含打印部件的多功能设备的墨粉盒打印量确定方法”的全球标准。

替换用墨粉盒的平均打印量与提供的墨粉盒不同。

要购买替换墨粉盒，请参阅电子手册中的  “关于替换墨粉盒”。

本手册中使用的符号

警告

表示有关操作的警告。如果没有正确执行相关操作，可能会导致死亡或人身伤害。为安全使用本机，务必注意这些警告提示。

注意

表示有关操作的注意事项。如果没有正确执行相关操作，可能会导致人身伤害。为安全使用本机，务必注意这些注意提示。

须知

表示操作方面的要求和限制事项。务必仔细阅读这些条目以便正确操作本机，避免本机损坏或财产损失。



表示禁止执行的操作。务必仔细阅读这些条目，并确保不执行所禁止的操作。

本手册中使用的按键和按钮

以下符号和按键名称示例介绍了本手册中按键的使用方法。

- 操作面板键：[按键图标] + (按键名称)
示例：[⏏] (停止)
- 显示：< 指定接收方。>
- 电脑显示屏上的按钮和项目：[参数选择]

本手册中使用的插图和画面

除非专门指定，否则本手册中使用的插图和画面均来自 MF4570dw。

重要安全说明

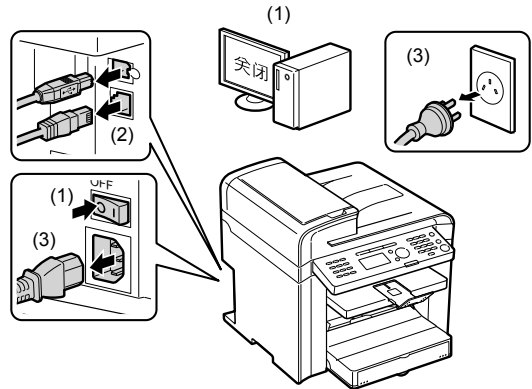
使用本机前，请仔细阅读该“重要安全说明”。这些说明旨在防止对用户和其他人员造成人身伤害或损坏财物，因此请随时注意这些说明以及操作要求。另外，请勿执行本手册中未指明的任何操作，否则可能导致意外事故或人身伤害。

安装

警告

- 请勿在酒精、油漆稀释剂或其他易燃物质附近安装本机。如果易燃物质接触到本机内部的电气部件，则可能导致火灾或触电。
- 请勿在医疗电气装置附近使用本机。本机产生的无线电波会影响医疗电气装置。这可能会导致由故障引发的事故。
- 请勿将以下物体放置在本机上。
 - 项链和其他金属物体
 - 盛装有水或液体的杯子、花瓶、花盆以及其他容器

如果这些物质接触到本机内部的高电压区域，则可能导致火灾或触电。如果这些物质落入或溅洒到本机内部，请立即关闭本机和计算机的电源开关 (1)，如果此时连接了接口电缆，也需要断开其连接 (2)。然后从交流电源插座拔掉电源插头 (3)，并且联系当地佳能授权经销商。



注意

- 请勿将本机安装在不稳定的位置（如不稳定的平台或倾斜的地面），或者容易受到剧烈震动的场所，因为这可能导致本机掉落或翻倒，从而导致人身伤害。
- 提供有通风口，用以保证本机内部的工作部件通风良好。切勿将本机放置在柔软表面上，如床、沙发或毯子。如果堵塞该通风口，则会造成本机过热，从而导致火灾。
- 请勿将本机安装在以下位置，否则可能导致火灾或触电。
 - 潮湿或多尘的位置
 - 暴露于烟雾和蒸汽的位置，如炊具或加湿器附近
 - 暴露于雨或雪的位置
 - 靠近水龙头或水的位置
 - 暴露于直射阳光的位置
 - 易受高温影响的位置
 - 靠近明火的位置
- 安装本机时，请将本机轻轻地放置到安装位置以防止手被夹在本机和地板之间，或者被夹在本机和其他设备之间，从而避免人身伤害。
- 连接接口电缆时，请遵循本手册中的以下说明正确连接。如果连接不正确，则可能导致故障或触电。
- 移动本机时，请遵循本手册中的说明正确握持本机。否则可能导致本机掉落，从而造成人身伤害。
- ☺ 电子手册中的“搬运本机”

电源

警告

- 请勿损坏或改装电源线。另外，请勿将重物放置在电源线上，也勿拉扯或过度弯曲电源线。这可能导致电击伤害，从而引起火灾或触电。
- 使电源线远离所有热源。否则可能导致电源线的绝缘层熔化，从而引起火灾或触电。
- 电源线不能拉紧，这可能导致连接松脱并造成过热，从而可能引起火灾。
- 如果电源线被踩压、被订书钉固定或压有重物，可能会损坏。
- 使用破损的电源线可能会引起事故，例如火灾或触电。
- 请勿用沾湿的手插上或拔下电源线，否则可能导致触电。
- 请勿将电源线插入多插头式电源板，因为这可能导致火灾或触电。
- 请勿缠绕电源线或将电源线打结，因为这可能导致火灾或触电。
- 将电源插头完全插入交流电源插座。否则可能会引起火灾或触电。

- 如果对电源线的连接部分施加的压力过大，可能会损坏电源线或造成本机内部的线路断开。这可能导致火灾。请避免以下情况：
 - 频繁地连接和断开电源线。
 - 缠绕电源线。
 - 电源线在连接部分附近弯曲，并且电源插座或连接部分持续受到压力的作用。
 - 撞击电源接头。
- 请勿使用非本机提供的电源线，因为这可能导致火灾或触电。
- 一般而言，请勿使用延长线。使用延长线可能会引起火灾或触电。
- 在雷电天气，请从交流电源插座拔掉电源插头，并且勿使用本机。闪电可能引起火灾、触电或故障。

⚠ 注意

- 请勿使用未在此处列出的电源电压，因为这可能导致火灾或触电。
- 拔下电源插头时请始终抓住电源插头。请勿拉扯电源线，因为这可能暴露电源线的线芯或损坏绝缘层，造成漏电，进而导致火灾或触电。
- 在电源插头周围留出足够的空间，从而可轻松地按下插头。如果电源插头周围放置有物体，则在发生紧急情况时可能无法将其拔下。

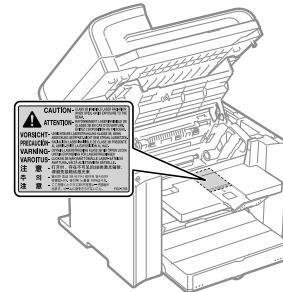
操作

⚠ 警告

- 请勿拆卸或改装本机。因为本机内部有高温和高电压部件，它们可能引起火灾或触电。
- 如果操作不当，电气设备可能造成危害。请勿让儿童接触电源线、电缆、内齿轮或电气部件。
- 如果本机发出异常噪音、冒烟、发烫或散发异味，请立即关闭本机和计算机的电源开关，如果此时连接了接口电缆，也需要断开其连接。然后从交流电源插座拔掉电源插头，并且联系当地佳能授权经销商。如果继续使用，则可能导致火灾或触电。
- 请勿在本机附近使用易燃喷雾剂。如果易燃物质接触到本机内部的电气部件，则可能导致火灾或触电。
- 请在移动本机之前，始终关闭本机和计算机的电源开关，然后拔掉电源插头和接口电缆。否则，可能会损坏电缆或电源线，从而引起火灾或触电。
- 移动本机后，请确保将电源插头或电源接头完全插入插座。否则，可能会导致过热并引发火灾。
- 请勿让回形针、订书钉或其他金属物体落入本机内部。另外，请勿将水、其他液体或其他易燃物质（酒精、苯、油漆稀释剂等）溅洒到本机内部。如果这些物质接触到本机内部的高电压区域，则可能导致火灾或触电。如果这些物质落入或溅洒到本机内部，请立即关闭本机和计算机的电源开关，如果此时连接了接口电缆，也需要断开其连接。然后从交流电源插座拔掉电源插头，并且联系当地佳能授权经销商。
- 在电源插头已插入交流电源插座的情况下插上或拔下 USB 电缆时，请勿接触接头的金属部分，因为这样可能导致触电。

⚠ 注意

- 请勿在本机上放置重物。放置在本机上的物品可能会掉落，从而导致人身伤害。
- 如果长时间不使用本机，如一整夜，请关闭电源开关。如果将在更长的时间内不使用本机，如数天，请关闭本机并拔掉电源插头。
- 小心地轻轻打开或关闭封盖，然后安装或拆卸纸盒。请小心不要伤到手指。
- 请勿将手和衣物靠近输出区域的辊。即使本机当前未进行打印，辊也可能突然转动并夹住用户的手或衣物，从而导致人身伤害。
- 输出槽在打印期间以及打印刚完成时会很烫。因此请勿接触输出槽周围的区域，以免造成灼伤。
- 打印好的纸张在刚输出时可能很烫。在取出纸张以及对齐取出的纸张时，请小心操作，特别是在连续打印之后。否则可能导致灼伤。
- 在将厚书放置于稿台玻璃上进行复印时，请勿用力按输稿器或稿台玻璃盖板。否则可能损坏稿台玻璃并导致人身伤害。
- 请小心操作，勿让重物（如字典）掉落在稿台玻璃上。否则可能损坏稿台玻璃并导致人身伤害。
- 请小心关闭输稿器和稿台玻璃盖板，以免夹住手指。否则可能导致人身伤害。
- 激光束会对人体产生危害。激光束被封装限制在激光扫描仪装置内，因此在本机的正常操作中，不会有激光束逸出的危险。请阅读以下注释和说明以确保安全。
 - 切勿打开本手册中未指示的盖板。
 - 请勿撕下贴在激光扫描仪装置封盖上的“注意”标签。



- 如果激光束溢出并进入眼睛，激光束的照射可能损伤眼睛。

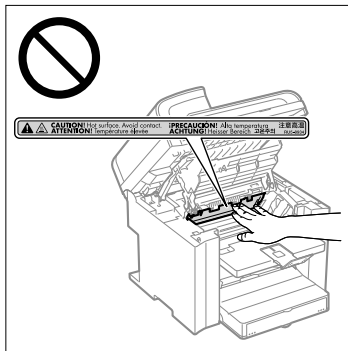
维护和检查

⚠ 警告

- 在清洁本机前，请关闭本机和计算机，并拔掉接口电缆和电源插头。否则可能会引起火灾或触电。
- 请定期从交流电源插座按下电源插头，用干布清洁电源插头金属片根部和交流电源插座，以除去所有污垢。因为在潮湿、多尘或多烟雾的环境中，灰尘会在电源插头周围积聚并变得潮湿，从而造成短路，进而引发火灾。
- 将干干的擦布用水或稀释的温和洗涤剂蘸湿，然后清洁本机。请勿使用酒精、苯、油漆稀释剂或其他易燃物质。如果易燃物质接触到本机内部的电气部件，则可能导致火灾或触电。
- 本机内部的某些区域处于高电压状态。取出卡纸或检查本机内部时，请勿让项链、手镯或其他金属物品接触本机内部，否则可能导致灼伤或触电。
- 请勿将用过的墨粉盒丢入明火。这可能引燃墨粉盒中剩余的墨粉，从而导致灼伤或火灾。
- 清洁本机后，请确保将电源插头或电源接头完全插入插座。否则，可能会导致过热并引发火灾。
- 定期检查电线和插头。以下状况可能引发火灾，因此，如果出现这些情况，请联系当地佳能授权经销商，或者拨打佳能服务热线。
 - 电源插头有烧灼痕迹。
 - 电源插头的插脚变形或损坏。
 - 在弯曲电源线时关闭或开启电源。
 - 电源线的覆层损坏、破裂或凹陷。
 - 电源线的一部分发热。
- 定期检查电线和插头，确保不出现以下情况。否则可能会引起火灾或触电。
 - 电源接头松脱。
 - 电源线压有重物或被订书钉固定而受到压力。
 - 电源插头松脱。
 - 将电源线捆成一束。
 - 电源线的一部分放置在过道中。
 - 电源线被放置在加热器前。

注意

- 使用过程中，本机内部的定影组件及其周围区域温度会增高。因此，取出卡纸或检查本机内部时，请勿接触定影组件及其周围区域，因为这样可能导致灼伤。



- 取出卡纸或检查本机内部时，请勿长时间暴露于定影组件及其周围部件产生的高温环境中。这样可能会造成低温灼伤，即使不直接接触定影组件及其周围部件，也可能引起灼伤。
- 如果发生卡纸，请根据显示的消息取出卡纸，使得没有任何纸张留在本机内部。另外，请勿将手放置在指示的区域之外，因为这样可能导致人身伤害或灼伤。
- 取出卡纸或更换墨粉盒时，请小心操作，勿让墨粉溅落到手上或衣物上，因为这样会弄脏您的手或衣物。如果手或衣物接触到墨粉，请立即使用冷水冲洗。使用热水冲洗会导致墨粉固结，从而无法清除墨粉污渍。
- 取出卡纸时，请小心操作，勿让纸张上的墨粉飞散。否则，墨粉可能进入眼睛或口中。如果墨粉进入了眼睛或口中，请立即用冷水冲洗并立即就医。
- 装入纸张或取出卡住的文档或纸张时，请小心操作，勿让纸张边缘割伤手。
- 拆卸墨粉盒时，请小心取下墨粉盒，以免墨粉飞散而进入眼睛或口中。如果墨粉进入了眼睛或口中，请立即用冷水冲洗并立即就医。
- 请勿试图拆卸墨粉盒。因为墨粉可能会飞散而进入眼睛或口中。如果墨粉进入了眼睛或口中，请立即用冷水冲洗并立即就医。
- 如果墨粉从墨粉盒漏出，请注意不要吸入墨粉，也勿让它直接接触皮肤。如果墨粉接触皮肤，请用肥皂清洗。如果皮肤感到不适，或者吸入了墨粉，请立即就医。

耗材

警告

- 请勿将用过的墨粉盒丢入明火。这可能引燃墨粉，从而导致灼伤或火灾。
- 请勿将墨粉盒或纸张存放在暴露于明火的环境。这可能引燃墨粉或纸张，从而导致灼伤或火灾。
- 在处理墨粉盒时，请将墨粉盒放入袋子中，以防止墨粉飞散，然后根据当地法规处理墨粉盒。

注意

- 请将墨粉盒和其他耗材放置在儿童无法触及的地方。如果误吞墨粉或其他部件，请立即就医。
- 请勿试图拆卸墨粉盒。因为墨粉可能会飞散而进入眼睛或口中。如果墨粉进入了眼睛或口中，请立即用冷水冲洗并立即就医。
- 如果墨粉从墨粉盒漏出，请注意不要吸入墨粉，也勿让它直接接触皮肤。如果墨粉接触皮肤，请用肥皂清洗。如果皮肤感到不适，或者吸入了墨粉，请立即就医。
- 请勿强行拉出封条或中途停止，因为这可能导致墨粉溅出。如果墨粉进入了眼睛或口中，请立即用冷水冲洗并立即就医。

其它

警告

- 如果正在使用心脏起搏器
本机会产生低能磁场。如果您使用心脏起搏器并且感觉不舒服，请立即离开本机并就医。

安装要求和操作

为了安全并且顺利地使用本机，请在符合以下条件的地方安装本机。此外，请仔细阅读注释。

温度和湿度条件

- 温度范围：10 至 30℃
- 湿度范围：20 % 至 80 % 相对湿度（无冷凝）

须知

保护本机不受冷凝

- 要防止在以下情形中本机内部形成冷凝，请在使用前至少两小时先让本机适应环境温度 and 湿度。
 - 安装本机的房间迅速变热时
 - 将本机从凉爽或干燥的地方移到高温或潮湿的地方时
- 如果本机内部形成小水滴（冷凝），可能导致卡纸或打印质量不佳。

使用超声波加湿器时

如果使用超声波加湿器，建议使用净化水或其他不含杂质的水。如果使用自来水或井水，则水中的杂质将会散布到空气中。这些杂质会落入本机内部，从而导致打印质量下降。

电源要求

220 至 240 V、50/60 Hz

须知

连接电源线时的注意事项

- 请勿将本机连接到不间断电源。
- 请为本机使用专用的交流电源插座。请勿使用交流电源插座的其他插口。
- 请勿将电源插头插入计算机的备用插座。
对于本机和以下任何设备，请勿使用相同交流电源插座。
 - 复印机
 - 空调
 - 碎纸机
 - 大功率设备
 - 产生电噪声的设备
- 拔下电源线时，需间隔 5 秒钟或更长时间才能再次将其插入插座。

其他注意事项

- 本机的最大功耗为 1,290 W 或以下。
- 电噪声或供应电压的显著降低可能导致本机或计算机运行不当或丢失数据。

安装要求

- 安装地点空间宽敞
- 安装地点通风良好
- 安装地点表面平坦
- 安装地点能够完全支撑本机重量

须知

请勿将本机安装在以下位置，因为这样可能导致本机损坏。

- 温度或湿度变化较大的地方
- 易受冷凝的地方
- 通风不畅的地方
(如果在通风不畅的房间里长时间使用本机或执行大量打印，则本机产生的臭氧或其他气味可能形成令人不适的工作环境。此外，打印期间还会散布化学粉尘；因此，提供良好的通风条件很重要。)
- 靠近产生磁场或电磁波的设备的地方
- 实验室或会发生化学反应的其他地方
- 暴露于盐雾、腐蚀性气体或毒气的地方
- 会因承受本机重量而发生弯曲或者本机容易下陷的地方（如地毯或席子上）。

无线局域网的备注

- 本产品设计为在距离访问点 50 米以内的室内使用（根据通讯速度或环境条件而异）。请保持在适当的近距离范围内。
- 检查是否存在网络屏蔽。隔墙或在不同楼层间进行交流会影响网络质量。请在合适地点进行安装。
- 如果在产品附近有电磁发生设备（如微波炉），并且电磁波的频带与无线局域网的频带相同时，会发生电磁干扰。尽量让产品远离电磁干扰源。

维护和检查

须知

- 请遵循贴在本机上的“注意”标签中的说明。
- 避免摇晃或撞击本机。
- 为避免卡纸，请勿在打印操作期间开启 / 关闭电源、打开 / 关闭操作面板或后盖以及装入 / 取出纸张。
- 长距离移动本机时，确保先从不本机卸下墨粉盒。
- 为避免墨粉盒曝光，请将其放在本机随附的保护袋内，或用厚布包裹。
- 定期清洁本机。因为如果本机积满灰尘，则可能出现运行异常。
- 使用长度为 3 m 或更短的模块化电缆。
- 根据所在地区或者电话连接情况的不同，可能无法执行数据通信。在这种情况下，请联系当地佳能授权经销商，或者拨打佳能服务热线。
- 当本机型停产时，本机专用维修部件和墨粉盒在至少七 (7) 年内仍然有售。

联系客服中心

如果发现本机故障，但参阅本手册或在线帮助后仍然无法解决问题，请联系购买本产品的当地佳能授权经销商（如果在保修期内）或联系客服中心。

法律声明

型号名称

MF4570dw (F163402)
MF4420w (F163500)

国际 ENERGY STAR 项目



作为 ENERGY STAR® 的合作伙伴，佳能公司的本产品符合 ENERGY STAR 项目的节能宗旨。

国际 ENERGY STAR 办公设备项目是一项促进节约使用计算机和其他办公设备能源的国际项目。

该项目支持各种可高效减少产品耗能的功能的开发和传播。这是一个开放式系统，任何经营者都可以自愿参与。

目标产品为办公设备，如计算机、显示器、打印机、传真机和复印机。参与国家的各项标准和标识相同。

IPv6 Ready 标识



本机包含的协议栈已获取 IPv6 论坛建立的 IPv6 Ready 标识 Phase-1。

激光安全信息

激光辐射对人体有害。因此，本机内释放的激光辐射被内部的保护室和外盖完全密封。用户正常使用本机时，激光辐射不会逸出。

本机属于 IEC 60825-1:2007、EN60825-1:2007 中的 1 类激光产品。

220 V 至 240 V 型号

以下所示为贴在本机激光扫描装置上的标签。



本机根据 IEC 60825-1:2007、EN60825-1:2007 进行分类，符合以下分类：

- 1 类激光产品
- LASER KLASSE 1
- APPAREIL À LASER DE CLASSE 1
- APPARECCHIO LASER DI CLASSE 1
- PRODUCTO LÁSER DE CLASE 1
- APARELHO A LASER DE CLASSE 1
- LUOKAN 1 LASER-TUOTE
- LASERPRODUKT KLASSE 1

注意

使用非本手册中指定的控制、调整或步骤时，可能会导致本机释放危险辐射。

商标

Canon、Canon 徽标和 imageCLASS 是佳能公司的商标。
Microsoft、Windows 和 Windows Vista 是 Microsoft Corporation 在美国和 / 或其他国家 / 地区的商标或注册商标。
所有其它产品和品牌名称均为其各自所有者的注册商标、商标或服务标志。

版权

Canon Inc. © 2011 版权所有。
 未经佳能公司事先书面许可，严禁以任何形式或手段（包括电子、机械、磁性、光学、化学、人工等形式或手段）对本出版物的任何部分进行复制、传送、转录、保存在检索系统或翻译成其他语言或计算机语言。

本机中的有毒和有害物质

部件名称	有毒有害物质或元素					
	铅 (Pb)	汞 (Hg)	镉 (Cd)	六价铬 (Cr (VI))	多溴联苯 (PBB)	多溴二苯醚 (PBDE)
1. 电源 / 高压电源	×	○	×	○	○	○
2. 束线	○	○	○	○	○	○
3. 操作面板 / 读取部	×	○	○	○	○	○
4. 印刷电路板	×	○	○	○	○	○
5. 外壳 / 框架	×	○	○	○	○	○
6. 内部部件	×	○	×	○	○	○

○：表示该有毒有害物质在该部件所有均质材料中的含量均在 SJ/T11363-2006 规定的限量要求以下。
 ×：表示该有毒有害物质至少在该部件的某一均质材料中的含量超出 SJ/T11363-2006 规定的限量要求。



本标志适用于在中华人民共和国销售的电子信息产品，标志中央的数字代表产品的环保使用期限。

中华人民共和国
 电子信息产品污染控制标志

第三方软件（本软件）

本产品包含第三方软件模块。使用和销售该软件模块（总称：“本软件”）包括该软件模块的各种升级时，服从于以下 (1) 到 (9) 中的情形。

- 用户同意遵守任何涉及本产品包括本软件活动（本产品包括本软件被船运、运输或出口到任何国家）的国家所适用的出口管制法律、限制或规章。
- 本软件版权所有保留软件及与软件相关的所有标题、所有权及知识产权。除非此处明确说明，本软件所有者的任何知识产权，包括此处表达的或暗示的许可或权利皆未转让或许可于用户。
- 用户只可以随用户购买的佳能产品（“本产品”）一起使用本软件。
- 在没有本软件版权所有者的事先书面同意下，用户不可以向任何第三方分派、发从属许可、营销、销售或转让本软件。
- 除上述之外，只有当用户将用户对本产品的所有权利和该情形下的所有权利和义务转让给受让人且该受让人同意遵守所有这些条件时，用户可以转让本软件。
- 用户不可以对本软件进行反向编译、反向工程、反汇编或删除本软件的编码使之成为可读形式。
- 用户不可以修改、改编、翻译、租赁、出租或租借本软件或根据本软件创造衍生产品。
- 用户无权从本产品中删除或单独拷贝本软件。
- 用户无权涉足本软件的可读部分（源代码）。

除了以上 (1) 至 (9) 所述，当存在其他涉及第三方软件模块的情形时，这些软件模块服从于其他情形。

本软件服从于其他情形

有关更多详细信息和其他相应许可情形，请参阅本产品随附的 CD-ROM 中的电子手册。

免责声明

该文档中的信息如有更改，如不另行通知。
 对于本资料，除了本手册中提供的担保以外，佳能公司不作任何类型的明示或暗示担保，其中包括但不限于适销性担保、对某种特定用途的适合性担保或不侵权担保。对于因使用本资料而引起的各种性质的任何直接、偶发或继发性损害、损失或费用，佳能公司概不负责。

使用本产品和图像时的法律限制

使用本产品进行扫描、打印或复印特定文档和使用本产品扫描、打印或复印的此类图像时，可能会受到法律禁止且可能会导致刑事和 / 或民事责任。以下所示为此类文档的不完全列表。该列表仅供参考。如果不确定使用本产品扫描、打印或复印某一特定文档和 / 或使用扫描、打印或复印的图像时的相关法律限制，请先咨询相关法律顾问，寻求意见。

- 纸币
- 旅行支票
- 邮政汇票
- 粮物券
- 存折
- 护照
- 邮票（盖戳或未盖戳）
- 移民证
- 识别徽章或勋章
- 国内印花税票（盖戳或未盖戳）
- 义务兵役或征兵文档
- 债券或其他有价证券
- 政府机关发行的支票或汇票
- 股票
- 机动车执照和产权证
- 版权作品 / 未经版权所有者的授权的艺术品

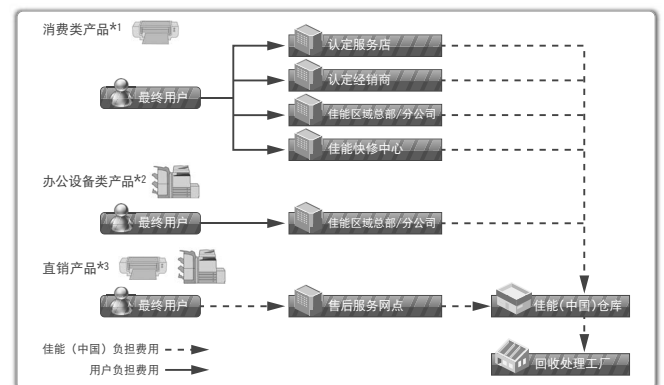
虽然本公司极力确保本机说明书的精确性和完整性，但是，由于产品会不断更新升级，因此如果需要精确规格，请联系本公司。

为完全避免电能消耗

即使只把电源插头插入交流电源插座，也会消耗微量的电能。为完全避免电能消耗，请从交流电源插座中拔出电源插头。

关于佳能（中国）的环保回收体制

秉承“共生”的企业理念，佳能（中国）始终致力于环境保护事业，不断将节约资源、降低能耗、防止污染等行动根植于我们的经营活动之中。在中国乃至全球，佳能一直都是环境保护事业的积极倡导者与先行者。更多环境保护信息请访问 <http://www.canon.com.cn/about/activities.html>。佳能期待与您一起，为环保行动尽一份力！佳能（中国）实施废弃产品的回收再利用体制，您可以将废弃的复印机、传真机、打印机和耗材等产品通过佳能的认定销售或服务店转送至佳能公司进行回收。我们将对回收后的废弃产品按照中国的法律法规相关规定，通过佳能认定的政府环保机构指定的具备环境保护资质的处理企业进行正确的回收、再利用处理，确保节约资源，降低环境污染。敬请联系佳能（中国）热线服务中心 4006-222666 垂询废弃产品的回收事宜。



- *1 无需维修服务人员上门服务的产品
- *2 需维修服务人员上门服务，但不属于佳能直销的产品
- *3 需维修服务人员上门服务，且属于佳能直销的产品

Canon

原产地：韩国

进口商：佳能(中国)有限公司

地址：北京市东城区金宝街89号金宝大厦15层

佳能(中国)有限公司 北京分公司

地址：北京市东城区金宝街89号金宝大厦15层

电话：(010)85139999 邮政编码：100005

佳能(中国)有限公司 上海分公司

地址：上海市黄浦区金陵东路500号亚龙国际广场6层

电话：(021)23082600 邮政编码：200021

佳能(中国)有限公司 广州分公司

地址：广州市天河区天河东路67号丰兴广场A座11-12层

电话：(020)38133388 邮政编码：510620

热线中心电话：全国(香港,澳门和台湾除外)：95177178 (支持手机拨打)

欢迎访问佳能(中国)主页<http://www.canon.com.cn>

完成日期：2011.09

FT5-4212 (010)



XXXXXXXXXX

© CANON INC. 2011



FT5-4212-010

PRINTED IN KOREA